



Todo-en-uno solución POS

- Carcasa de aluminio
- Gigabit Ethernet
- Diseño compacto
- Instalación flexible con capacidad de expansión
- Solución efectiva
- Combinación versátil
- Circuitos y componentes industriales

ALL IN ONE

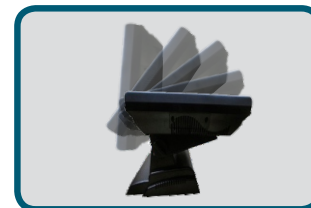
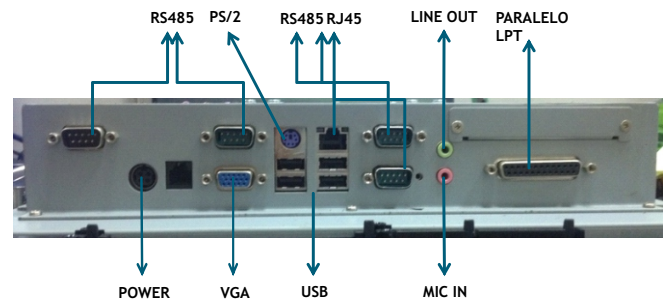
Características

El computador industrial all in one (todo en uno) SAT 120 es una solución táctil especializada para puntos de venta, restaurantes y otras aplicaciones de ambientes extremos, su diseño permite que ocupe muy poco espacio, lo que lo convierte en un complemento ideal para cualquier tipo de decoración o montaje especial de negocio. Está dotado de una pantalla táctil de 15 pulgadas que puede ser operada por objetos inanimados (personal con guantes, puntero o cualquier otro objeto).

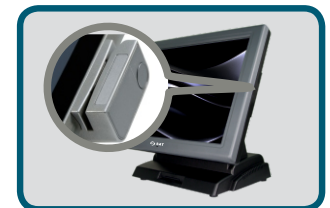
Soporta



Sistema	
CPU Soporte	Intel Celeron Dual Core J1900 2.4 Ghz CPU
Memoria	2 GB DDR3 expandible a 4 GB
Core Logic	Intel NM10 / 945GM / HM76
Red	10/100/1000 Base-T Fast Ethernet
Fuente de Alimentación	12V Power Adaptor
Peso	8.5 kgs
Dimension (WxHxD)	320 x350 x 250mm
Sistema Operativo	Windows XP/XPE, WEPOS, POSReady 2009, Win 7, Win8 (Ivy platform only)
Almacenamiento	
HDD	1 x 2.5" SATA HDD 500GB
SSD	MLC SATA interface 16GB/32GB/64GB
I/O Puertos	
USB	7 puertos, 3 internos (uno reservado para la pantalla táctil) y 4 externos.
Puerto serial	6 x COM (w/ +5V, +12V selectable), 2 internos y 4 externos
PS/2	1 x PS/2 puerto para Teclado
LAN	1 x 10/100/1000 Mbps (RJ45)
VGA	1 x DB-15 VGA Interface
Paralelo	1 x DB25
Audio	AC'97 Codec Audio
Cajón Monedero	1 x RJ11
DC-IN	12V DC-IN
Power Switch	1 x Power Switch
Display	
LCD	15" TFT LCD Panel
Max. Resolución	1024 x 768
Brillo	250 nits
Pantalla Táctil	Cable de panel táctil resistiva
Opciones de Perifericos	
Impresoras	SAT 30T Y 16T, BIXOLON, EPSON
Pantalla del Cliente	VFD Type: 20 columns x 2 lines, each column 5x7 dots LCD Type: 8" or 10" LCD
MSR	USB (default)
i-button	Sólo lectura, interfaz USB
Color	Gris Naranja y Rojo
Red LAN	Mini PCIe Wireless LAN Module 802.11 b/g
RFID	ISO 14443A, UltraLight, Mifare@PRO, DESfire



Ángulo de inclinación hasta 70°



Lector de banda magnética MSR



Pole Display



Tecnología táctil tipo resistiva



Montaje a pared



Tarjeta de extensión CF